

ASSA FOP Gångjärn

Gångjärnet som öppnar för möjligheterna



ASSA OEM AB har utvecklat Gångjärnet FOP. Gångjärnet ger fastighetsägare och dörrtillverkare bättre möjligheter att uppfylla och motsvara Boverkets byggregler som gäller från och med 2011-01-01. Enligt Handisam som är myndigheten för handikappolitisk samordning går det att läsa i deras fördjupningsblad för tillgängliga dörrar "Med hjälp av särskilt utformade gångjärn förskjuts dörrbladet så att det inte inkräktar på det fria passagemåttet när dörren är öppen 90°". I och med att man använder FOP Gångjärnet så är det lättare och billigare att uppfylla Boverkets byggregler.

Dessa regler gäller för följande typer av passager:

- Entrédörrar
- Dörrar till uteplatser
- Korridordörrar
- Handikapptalettdörrar
- Dörrar till samlingsalor och större mötesrum.

FOP Gångjärnet möjliggör att en dörröppning blir bredare utan att behöva byta eller gå upp i storlek på vare sig dörr eller karm då gångjärnets design förskjuter dörrbladet så att det inte inkräktar på dörrrens fria passagemått när dörren är öppen 90°. Se bild 2.

För dörrar till mindre rum såsom kontorsrum och mindre grupprum skall passagemåttet vara minst 80cm.

I befintliga byggnader accepteras ett passagemått på 80cm resp 76cm för dörrar men att öka det fria måttet med hjälp av FOP gångjärnet är en enkel åtgärd.

Miljö

Den här produkten är utvecklad för att under sin livscykel ge minsta möjliga påverkan på miljön. Produkten återvinns som metallskrot.

ASSA[®]
ASSA ABLOY

ASSA FOP Gångjärn

Gångjärnet som öppnar för möjligheterna

Boverkets författningssamling BFS 2003:19 säger att en dörr ska vara så bred att en rullstol kan passera och för en slagdörr skall det fria passagemåttet* (se bild 1) vara minst 84 cm.

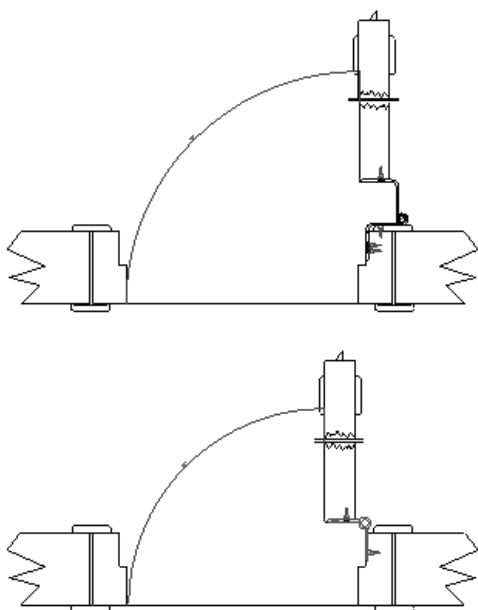


Bild 1. Fritt passagemått skall mätas enligt bild. Hantaget får inte påverka passagebredden.

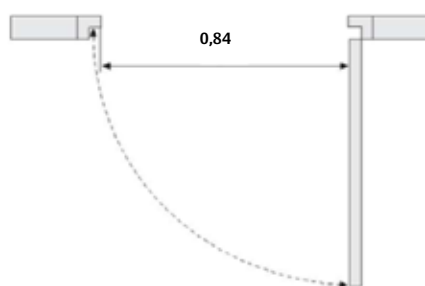


Bild 2. Skillnaden mellan en dörr med FOP gångjärn och en med vanliga standardgångjärn.

ASSA[®]
ASSA ABLOY

ASSA ABLOY, the global leader in door opening solutions, dedicated to satisfying end-user needs for security, safety and convenience.

ASSA AB
P.O. Box 371
SE-631 05 Eskilstuna
Sweden

phone +46 (0)16 17 70 00
fax +46 (0)16 17 70 49

Customer support:
phone intl. +46 (0)16 17 71 00
phone nat. 0771-640 640
fax +46 (0)16 17 73 72
e-mail: helpdesk@assa.se

www.assa.se

FOP-Gångjärnet finns i följande modeller

3248-01 FOP

Funktion

- Öppnar dörren utanför karm vid 90°.
- Anpassad för karmar med max 12 mm tjocka foder.
- Direkt utbytbar mot ett 3248.
- Passar i 3228 urtag genom en mindre modifiering.

Användningsområde

- Sjukhus
- Handikapptoletter
- Offentliga lokaler

Egenskaper

- Motsvarar grade 13 enligt EN1935
- Höjjusterbart
- Blank Zink alloy (058)
- Rostfritt (031)

3228-01 FOP

Funktion

- Öppnar dörr utanför karm 90°
- Anpassad för karmar utan foder
- Direkt utbytbar mot 3228

Användningsområde

- Sjukhus
- Handikapptoletter
- Offentliga lokaler

Egenskaper

- Motsvarar grade 11 enligt EN1935
- Höjjusterbart
- Blank Zink alloy (058)
- Rostfritt (031)