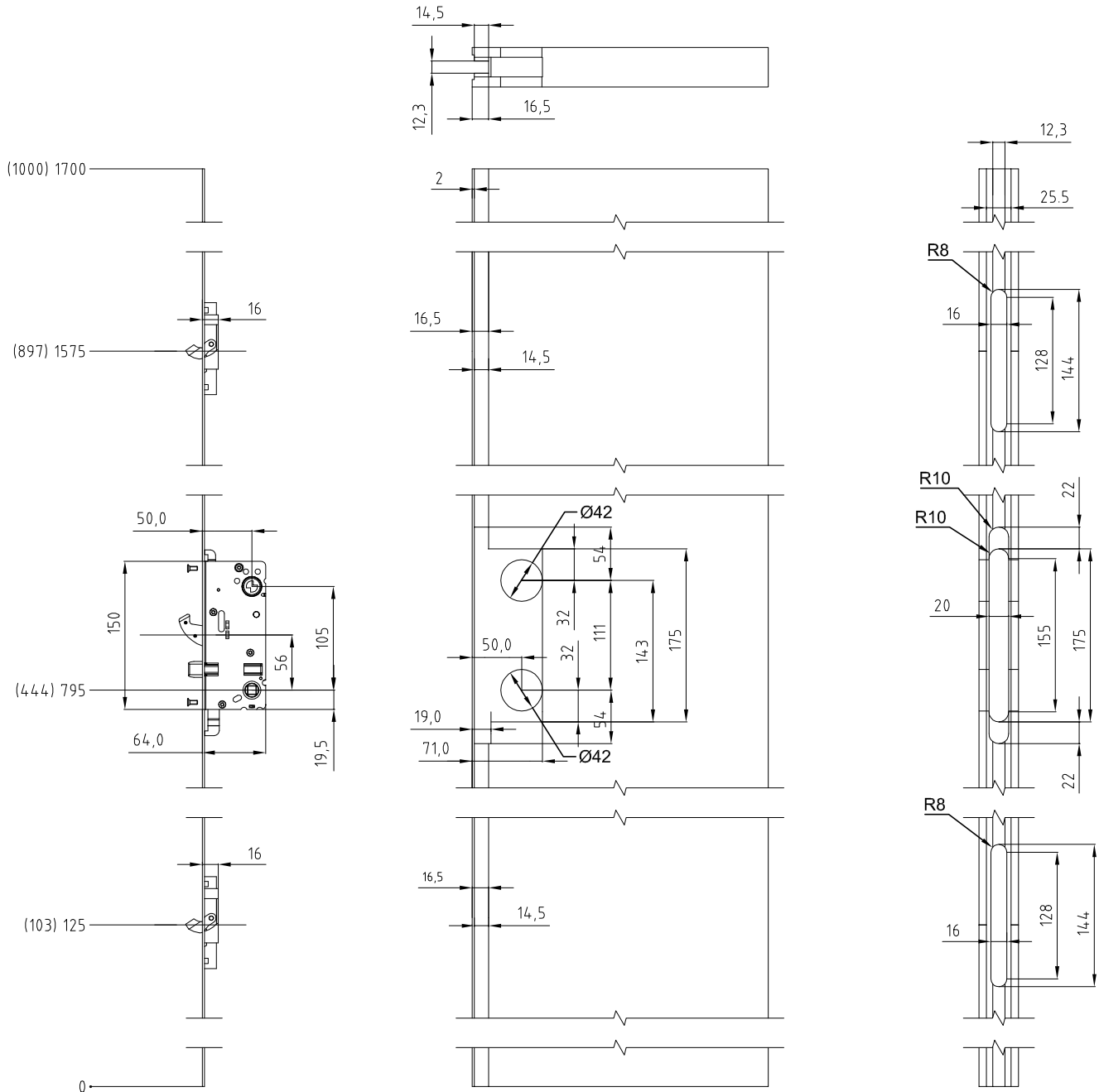


Urfräsning för Standard 310 50dn Connect



(1000) 1700

(897) 1575

(444) 795

(103) 125

0